

*Thinking of you*

 **Electrolux**

ultrasilencer™  
deepclean



OWNER'S GUIDE

# IMPORTANT SAFEGUARDS

When using an electrical appliance, basic precautions should always be followed, including the following:

READ ALL INSTRUCTIONS BEFORE USING THIS VACUUM CLEANER.

## WARNING

### To reduce the risk of fire, electric shock, or injury:

- Do not use outdoors or on wet surfaces.
- Do not leave vacuum cleaner when plugged in. Turn off the switch and unplug the electrical cord when not in use and before servicing.
- Do not allow to be used as a toy. Close attention is necessary when used by or near children.
- Use only as described in this manual. Use only manufacturer's recommended attachments.
- Do not use with damaged cord or plug. If vacuum cleaner is not working as it should, has been dropped, damaged, left outdoors, or dropped into water, return it to a service center before using.
- Do not pull or carry by cord, use cord as a handle, close a door on cord, or pull cord around sharp edges or corners. Do not run vacuum cleaner over cord. Keep cord away from heated surfaces.
- Do not use extension cords or outlets with inadequate current carrying capacity.
- Turn off all controls before unplugging.
- Do not unplug by pulling on cord. To unplug, grasp the plug, not the cord.
- Do not handle plug or vacuum cleaner with wet hands.
- Do not put any object into openings. Do not use with any opening blocked; keep free of dust, lint, hair, and anything that may reduce airflow.
- This vacuum cleaner creates suction and contains a revolving brushroll. Keep hair, loose clothing, fingers, and all parts of body away from openings and moving parts.
- Do not pick up anything that is burning or smoking, such as cigarettes, matches, or hot ashes.
- Do not use without dust bag or filter(s) in place.
- Belt pulleys can become hot during normal use. To prevent burns, avoid touching the belt pulley when servicing the drive belt. Allow it to cool.
- Use extra care when cleaning on stairs.
- Do not use to pick up flammable or combustible liquids such as gasoline, or use in areas where they may be present.
- Store your cleaner indoors in a cool, dry area.
- Keep your work area well lighted.
- Unplug electrical appliances before vacuuming them.
- Always turn off this appliance before connecting or disconnecting either hose, wand or motorized nozzle.
- Hold plug when rewinding onto cord reel. Do not allow plug to whip when rewinding.
- The hose contains electrical wires. Do not use when damaged, cut, or punctured. Avoid picking up sharp objects.
- Brushroll could suddenly restart. Unplug before servicing.

## SAVE THESE INSTRUCTIONS

FOR HOUSEHOLD USE ONLY

**To reduce the risk of electric shock**, this appliance has a polarized plug (one blade is wider than the other). This plug will fit in a polarized outlet only one way. If the plug does not fit fully into the outlet, reverse the plug. If it still does not fit, contact a qualified electrician to install the proper outlet. Do not change the plug in any way.

### Thermal Cut Off

This vacuum cleaner has a special thermostat that protects the cleaner in case of motor overheating. If the cleaner suddenly shuts off, push the on/off switch off (O) and unplug the cleaner. Check the cleaner for a possible source of overheating such as a full dust bag, a blocked hose or clogged filter. If these conditions are found, fix them and wait at least 30 minutes before attempting to use the cleaner. After the 30 minute period, plug the cleaner back in and push the on/off switch on (I). If the cleaner still does not run, take it to a Electrolux Authorized Service Center for repair.

# CONSIGNES DE SÉCURITÉ IMPORTANTES

Cet appareil électrique doit être utilisé en respectant des consignes de sécurité de base, en particulier :

LIRE TOUTES LES INSTRUCTIONS AVANT D'UTILISER CET ASPIRATEUR

## AVERTISSEMENT

### Pour réduire le risque de feu, de choc électrique ou de blessure :

- N'utilisez pas à l'extérieur ou sur des surfaces mouillées.
- Ne laissez jamais l'aspirateur seul quand il est branché. Mettez l'interrupteur sur arrêt (« OFF ») et débranchez l'appareil lorsque vous ne l'utilisez pas ou avant tout travail de nettoyage ou d'entretien.
- Ne permettez pas que l'aspirateur soit utilisé comme un jouet. Une attention particulière est nécessaire lorsqu'il est utilisé par ou près d'un enfant.
- Suivez les recommandations d'utilisation de ce manuel. Utilisez uniquement les accessoires recommandés par le fabricant.
- N'utilisez pas l'aspirateur si le cordon ou la fiche est endommagé. Si l'aspirateur ne fonctionne pas comme il le devrait, s'il a été échappé, s'il est endommagé, s'il a été laissé à l'extérieur ou échappé dans de l'eau, retournez-le à un centre de service avant de l'utiliser.
- Ne tirez ni ne transportez l'aspirateur par le cordon. N'utilisez pas le cordon en guise de poignée. Ne fermez pas une porte sur le cordon ou tirez le cordon sur des coins ou bordures pointus. Ne circulez pas sur le cordon avec l'aspirateur. Tenez le cordon à distance des surfaces chauffantes.
- N'utilisez pas des rallonges ou des prises qui n'ont pas une capacité suffisante pour transporter le courant.
- Mettez l'interrupteur sur arrêt (« OFF ») avant de débrancher.
- Ne débranchez pas l'aspirateur en tirant sur le cordon. Pour débrancher, tenez la fiche et non le cordon.
- Ne manipulez pas la fiche ou l'aspirateur avec les mains mouillées.
- N'insérez rien dans les ouvertures. N'utilisez pas l'aspirateur avec une ouverture bloquée. Les ouvertures doivent être dégagées de poussière, de mousse, de cheveux ou de tout autre chose qui pourrait réduire le passage de l'air.
- Cet aspirateur crée de l'aspiration. Tenez les cheveux, les habits, les doigts et tout autre partie du corps loin des parties mobiles et des ouvertures de l'aspirateur.
- Ne ramassez pas des objets qui brûlent ou fument comme les cigarettes, les allumettes ou les cendres chaudes.
- N'utilisez pas l'aspirateur sans que le sac à poussière et le(s) filtre(s) ne soient en place.
- Les poulies de la courroie peuvent devenir chaudes pendant l'utilisation normale. Pour prévenir des brûlures, évitez de toucher la poulie de la courroie lors de travaux d'entretien de la courroie. Laissez-le refroidir.
- Portez une attention particulière lorsque vous nettoyez les escaliers.
- N'utilisez pas l'aspirateur pour ramasser des liquides inflammables ou combustibles comme de l'essence. N'utilisez pas l'aspirateur dans les endroits où ces liquides pourraient être présents.
- Entrez votre aspirateur à l'intérieur dans un endroit sec et frais.
- Maintenez un bon éclairage à l'endroit où vous travaillez.
- Débranchez les appareils électriques avant de les nettoyer avec l'aspirateur.
- Éteindre toujours cet appareil avant de brancher ou de débrancher le flexible, le tube ou la tête motorisée.
- Tenir la fiche lors du rembobinage du cordon. Ne laissez la fiche fouetter l'air lors du rembobinage.
- Le tuyau renferme des fils électriques. Ne pas l'utiliser s'il est endommagé, coupé ou percé. Éviter d'aspirer des objets pointus.
- La brosse rotative pourrait se remettre à tourner. Dépriser avant toute intervention d'entretien-dépannage.

## CONSERVER CES INSTRUCTIONS

UTILISER L'ASPIRATEUR UNIQUEMENT DANS UN ENVIRONNEMENT DOMESTIQUE

**Pour réduire le risque de choc électrique**, cet appareil est muni d'une fiche polarisée (une lame est plus large que l'autre). Cette fiche ne peut s'insérer dans une prise polarisée que d'une seule façon. Si la fiche ne s'insère pas dans la prise, retournez la fiche. Si elle ne peut toujours pas s'insérer, faites installer une prise adéquate par un électricien qualifié. Vous ne devez en aucun cas modifier la fiche.

### Coupure thermique

Cet aspirateur est muni d'un thermomètre spécial qui protège l'appareil en cas de surchauffe du moteur. Si l'appareil s'arrête subitement, mettez l'interrupteur sur arrêt (O) et débranchez l'aspirateur. Inspectez l'aspirateur pour trouver la raison de la surchauffe. Il faudra peut-être vider le sac à poussière, enlever une obstruction du tuyau ou nettoyer le filtre si ce dernier est encrassé. Après avoir réglé le problème, attendez au moins 30 minutes avant de remettre l'aspirateur en marche. Après 30 minutes, branchez l'aspirateur et mettez l'interrupteur sur (I). Si l'aspirateur ne marche toujours pas, il faut le retourner à un centre de service agréé par Electrolux pour une réparation.

# IMPORTANTE MEDIDAS DE PROTECCIÓN

Cuando utilice un aparato eléctrico, se deben tomar algunas precauciones básicas, incluidas las siguientes:

LEA TODAS LAS INSTRUCCIONES ANTES DE UTILIZAR ESTA ASPIRADORA

## ADVERTENCIA

### Para reducir el riesgo de incendio, descarga eléctrica o lesiones:

- No use la aspiradora a la intemperie ni sobre superficies mojadas.
- No deje la aspiradora cuando esté enchufada. Apague el interruptor de corriente y desenchufe el cordón eléctrico cuando no la esté usando antes de limpiarla.
- No deje que se use como un juguete. Preste especial atención cuando un niño la usa o cuando un niño está cerca.
- Úsela sólo como lo indica este manual. Úsela sólo con los accesorios recomendados por el fabricante.
- No la use con el cordón o enchufe en mal estado. Si la aspiradora no funciona bien, si ha recibido un golpe, está dañada, si se ha dejado a la intemperie o se ha dejado caer en agua, devuélvala al centro de servicio de reparaciones y partes antes de volver a usarla.
- No la jale ni la lleve del cordón, ni use el cordón como un mango, no cierre puertas sobre el cordón, ni la jale de modo que el cordón roce esquinas o bordes filosos. Al usar la aspiradora no la pase sobre el cordón. Evite la proximidad del cordón a superficies calientes.
- No use cordones eléctricos extra o toma corrientes con menos capacidad de corriente que la necesaria.
- Apague todos los controles antes de desenchufarla.
- No la desenchufe jalando del cordón. Para desenchufarla tome el enchufe, no el cordón.
- No toque el enchufe o la aspiradora con las manos húmedas.
- No coloque ningún objeto en las aberturas. No use la aspiradora si nota que cualquiera de las aberturas está bloqueada; manténgala libre de polvo, pelusa, cabello o cualquier cosa que impida el paso del aire.
- Esta aspiradora crea succión y contiene un cepillo circular giratorio. Mantenga cabello, ropa suelta, dedos y todas las partes del cuerpo alejados de las aberturas y partes móviles.
- No aspire nada que se esté quemando o humeando, como cigarrillos, fósforos (cerillos) o cenizas calientes.
- No la use sin la bolsa para polvo o filtro(s) en su lugar.
- Las poleas de la correa pueden calentarse durante el uso normal. Para evitar quemaduras, no toque la polea de la correa cuando cambia la correa de transmisión. Deje que se enfríe.
- Tenga cuidado especial al limpiar las escaleras.
- No la use para aspirar líquidos inflamables o combustibles, tales como gasolina, ni la use en áreas donde puede haberlos.
- Guarde su aspiradora bajo techo en un lugar fresco y seco.
- Mantenga bien iluminada su área de trabajo.
- Desconecte los aparatos eléctricos antes de aspirarlos.
- Apague siempre este artefacto antes de conectar o desconectar la manguera, el tubo o la boquilla motorizada.
- Sujete el enchufe cuando lo esté enrollando en el carrete del cordón. No deje que el enchufe se golpee cuando está enrollando el cordón.
- Cables eléctricos van incorporados en la manguera. No se debe utilizar si está dañada, cortada o pinchada. No aspire objetos puntiagudos.
- El cepillo giratorio podría volver a arrancar de repente. Desenchufe el artefacto antes de realizar el servicio.

## GUARDE ESTAS INSTRUCCIONES

**Para reducir el riesgo de una descarga eléctrica**, esta aspiradora cuenta con un enchufe polarizado (uno de los dientes es más ancho que el otro). Este enchufe puede entrar en un toma corriente polarizado de una sola manera. Si el enchufe no entra del todo en el toma corriente, delo vuelta. Si todavía no entra, busque un electricista calificado para que instale el toma corriente correcto. No modifique el enchufe de ninguna manera.

### Apagado térmico

Esta aspiradora tiene un termostato especial que la protege en caso que el motor se recaliente. Si la aspiradora se apaga súbitamente, presione el interruptor de corriente a la posición (O) y desenchufe la aspiradora. Revise la aspiradora para encontrar la posible razón del recalentamiento, como puede ser un recipiente para polvo lleno, una manguera bloqueada o un filtro atorado. Si se descubren estas condiciones, arréguelas y espere por lo menos 30 minutos antes de tratar de usar la aspiradora. Después del periodo de 30 minutos, vuelva a enchufar la aspiradora y prenda el interruptor de corriente a la posición (I). Si la aspiradora todavía no funciona, entonces llévela al centro autorizado de servicio de reparaciones y partes de Electrolux para ser reparada.

## ENGLISH

Thank you for choosing an Electrolux vacuum cleaner. In order to be able to make the best possible use of your UltraSilencer, we recommend that you begin by reading through the instructions, and that you keep the instruction manual for future reference.

### Servicing Part Numbers

#### DUST BAG, S-BAG®

The UltraSilencer uses an Electrolux s-bag®. Be sure to always replace the dust bag with a genuine Electrolux s-bag®.

Replace the s-bag® even if it is not full (it could be obstructed). Also replace after vacuuming carpet-cleaning powder. Be sure to use only an original Electrolux dust bags s-bag®.

#### EXHAUST FILTER

Replacement Exhaust Filter EL012B, replace approximately every 6 months.

#### MOTOR FILTER

Replacement Motor Filter Assembly (Ref. 2197012-01) Replace as needed.

## FRANÇAIS

Merci d'avoir choisi un aspirateur Electrolux. Ce mode d'emploi concerne tous les modèles semblables. Afin de tirer le meilleur parti de votre UltraSilencer, nous vous conseillons de commencer par lire le mode d'emploi et de le conserver à toutes fins utiles.

### Numéros de pièces de réparation

#### SAC À POUSSIÈRE S-BAG®

L'aspirateur UltraSilencer utilise un sac s-bagMD de Electrolux. L'Ergospace utilise un s-bag® Electrolux. Veiller à toujours remplacer le sac à poussière par un véritable s-bag® Electrolux.

Remplacer le sac à poussière s-bag® même s'il n'est pas plein (il peut être colmaté). Le remplacer également après avoir utilisé de la poudre de nettoyage pour moquettes. Veiller à n'utiliser que des sacs à poussière originaux Electrolux s-bag®

#### FILTRE DE SORTIE D' AIR

Filtre d'échappement EL012B de rechange, remplacer environ tous les 6 mois.

#### LE FILTRE MOTEUR

Ensemble de filtre moteur de rechange. (Réf. 2197012-01) Remplacer selon les besoins.

## ESPAÑOL

Gracias por elegir una aspiradora Electrolux. Estas instrucciones de operación sirven para todos los modelos similares. A fin de utilizar de la mejor manera posible su UltraSilencer, le recomendamos que comience leyendo estas instrucciones y que conserve este manual de instrucciones como referencia futura.

### Números de partes de servicio

#### BOLSA S-BAG®

La UltraSilencer utiliza una s-bag® de Electrolux. La aspiradora Ergospace utiliza una bolsa s-bag® de Electrolux. Asegúrese de reemplazar la bolsa para polvo con una bolsa para polvo s-bag® de Electrolux original.

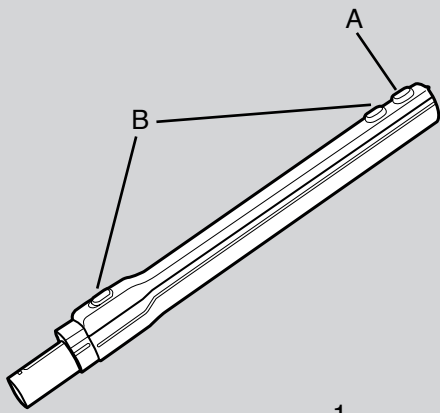
Nota: cambie la bolsa s-bag® aunque no esté llena (podría estar obstruida). Si aspira polvo de limpieza para alfombras también deberá cambiar la bolsa. Asegúrese de utilizar únicamente las siguientes bolsas para polvo originales de Electrolux s-bag®

#### EL FILTRO DE ESCAPE

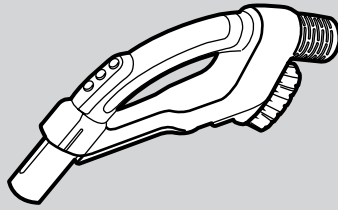
Filtro de salida de reemplazo EL012B, reemplazar aproximadamente cada 6 meses.

#### EL FILTRO DEL MOTOR

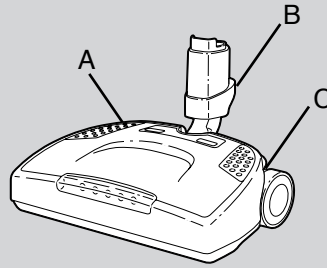
Conjunto de filtro de motor de reemplazo. (Ref. nº 2197012-01) Reemplazar según necesidades.



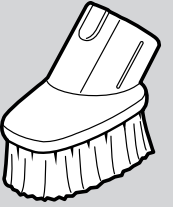
1.



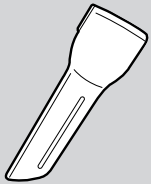
2.



3.



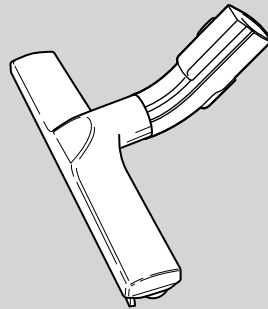
4.



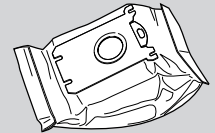
5.



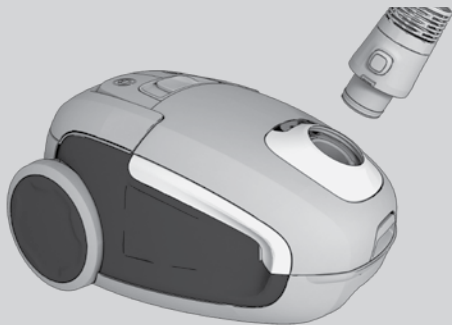
6.



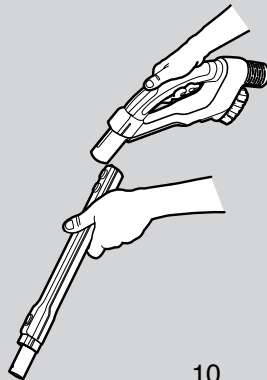
7.



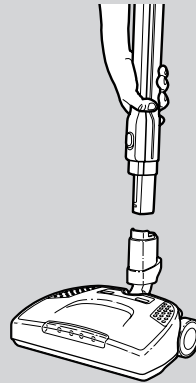
8.



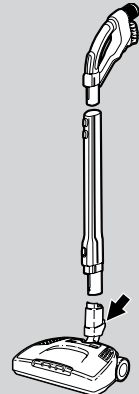
9.



10.



11.



12.

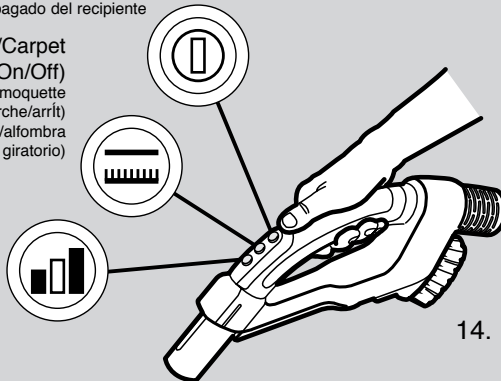


13.

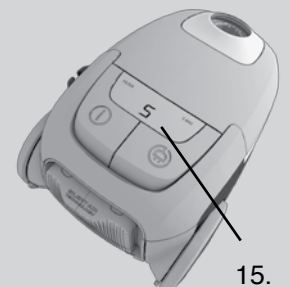
Canister On/Off  
TraÔneau marche/arrêt  
Control de encendido/apagado del recipiente

Bare Floor/Carpet  
(Brushroll On/Off)  
Sol nu/moquette  
(Brosse rotative marche/arrêt)  
Piso duro/alfombra  
(Encendido/apagado del cepillo giratorio)

Suction Power  
(Min/Max)  
Puissance d'aspiration  
(Mini/Maxi)  
Potencia de succi n  
(Min/M-x)



14.



15.

## ENGLISH

### UNPACK AND CHECK CARTON CONTENTS

Remove All contents from carton. Check all accessories against the "Components and Accessories" list

### COMPONENTS AND ACCESSORIES

1. Telescopic wand
  - A Hose handle release
  - B Telescopic release (either button)
2. Hose handle with controls
3. Power nozzle
  - A Height adjust
  - B Wand release
  - C Handle release
4. Dusting brush (stored in hose handle)
5. Crevice tool (stored in hose handle)
6. Upholstery tool
7. Bare floor brush
8. S-bag®, dust bag

**CAUTION:** Do not leave cleaner plugged in and unattended. Store cleaner in a cool, dry area.

### BEFORE STARTING

9. Insert the hose into the canister until the catches click to engage (press the catch buttons to release the hose). Canister will not start without hose attached.
10. Attach the telescopic wand to the hose handle so that the catch clicks shut. Remove by pressing in the release button and pulling the pieces apart.
11. Attach the power nozzle to the telescopic wand by inserting the wand into the power nozzle until the catch clicks.
12. Step down on wand release pedal and pull the pieces apart. Be sure to turn cleaner off before removing or attaching the hose, wand or power nozzle.
13. To rewind the cord press the cord rewinder button. The cord will then rewind. (take hold of the plug to prevent it striking you).
14. The "On/Off" button starts and stops the suction motor on the canister. Push the button gently and hold until the cleaner starts or stops. The cleaner starts in the bare floor setting, with the power nozzle brushroll off. Press the middle button, "Carpets/ Floors" to turn the brushroll on for carpets and off for bare floors. The cleaner starts with maximum suction power. Press the "suction control" button to change the suction level higher or lower. There are 5 suction levels altogether, which display on the control panel of the canister. (Fig. 15)

## FRANÇAIS

### DÉBALLER L'APPAREIL ET VÉRIFIER LECONTENUSORTEZ TOUT DU CARTON.

Vérifiez que tous les accessoires sont là en vous servant de la liste « Composants et accessoires »

### COMPOSANTS ET ACCESSORIES

1. Tube télescopique
  - A Clenche de la poignée du tuyau
  - B Clenche télescopique (l'un ou l'autre bouton)
2. Poignée de tuyau avec commandes
3. Suceur motorisé
  - A Réglage de hauteur
  - B Clenche du tube
  - C Clenche du manche
4. Brosse à épousseter (rangée dans la poignée du tuyau)
5. Suceur plat (rangée dans la poignée du tuyau)
6. Outil à tissus d'ameublement
7. Brosse à sols nus
8. SAC À POUSSIÈRE S-BAG®

**ATTENTION:** Ne pas laisser l'aspirateur prisÈ et sans surveillance. Ranger l'aspirateur dans un endroit frais et sec.

### AVANT DE COMMENCER

9. Introduire le tuyau dans le traîneau jusqu'à ce que le dispositif de verrouillage s'enclenche (appuyez sur les dispositifs de verrouillage pour libérer le tuyau). Vide ne peut s'engager sans tuyau attaché
10. Fixez le tube télescopique sur la poignée de tuyau de sorte que le dispositif de verrouillage s'enclenche. Retirez le tuyau en appuyant sur le bouton de verrouillage et en séparant les pièces.
11. Fixez le suceur motorisé au tube télescopique en introduisant le tube dans le suceur motorisée jusqu'à ce que le dispositif de verrouillage s'enclenche.
12. Appuyez du pied sur la pédale de déverrouillage du tube et séparez les pièces en tirant dessus. Veillez à éteindre l'aspirateur avant d'enlever ou de fixer le tuyau, le tube ou le suceur motorisé.
13. Pour enrouler le cordon, appuyer sur le bouton de l'enrouleur. Le cordon s'enroule alors automatiquement. (tenir la prise pour éviter qu'elle ne vous heurte).
14. Le bouton de marche/arrêt fait démarrer et arrête le moteur d'aspiration du traîneau. Appuyez délicatement sur le bouton jusqu'à ce que l'aspirateur se mette en marche ou s'arrête. L'aspirateur commence sur la position sol nu avec la brosse rotative du suceur motorisé arrêtée. Appuyez sur le bouton du milieu « Moquettes/Sols » (« Carpets/ Floors ») pour mettre la brosse rotative en service pour les moquettes et l'arrêter pour les sols nus. Utiliser le bouton de contrôle de succion pour régler la force de succion. Il y a un total de cinq réglages de succion qui s'indiquent au tableau indicateur sur le bâti de l'aspirateur. (Fig. 15)

## ESPAÑOL

### DESEMPAQUE Y VERIFICACIÓN DEL CONTENIDO DE LA CAJA

Retire todo el contenido de la caja de embalaje. Revise todos los accesorios contejándolos con la lista "Componentes y accesorios"

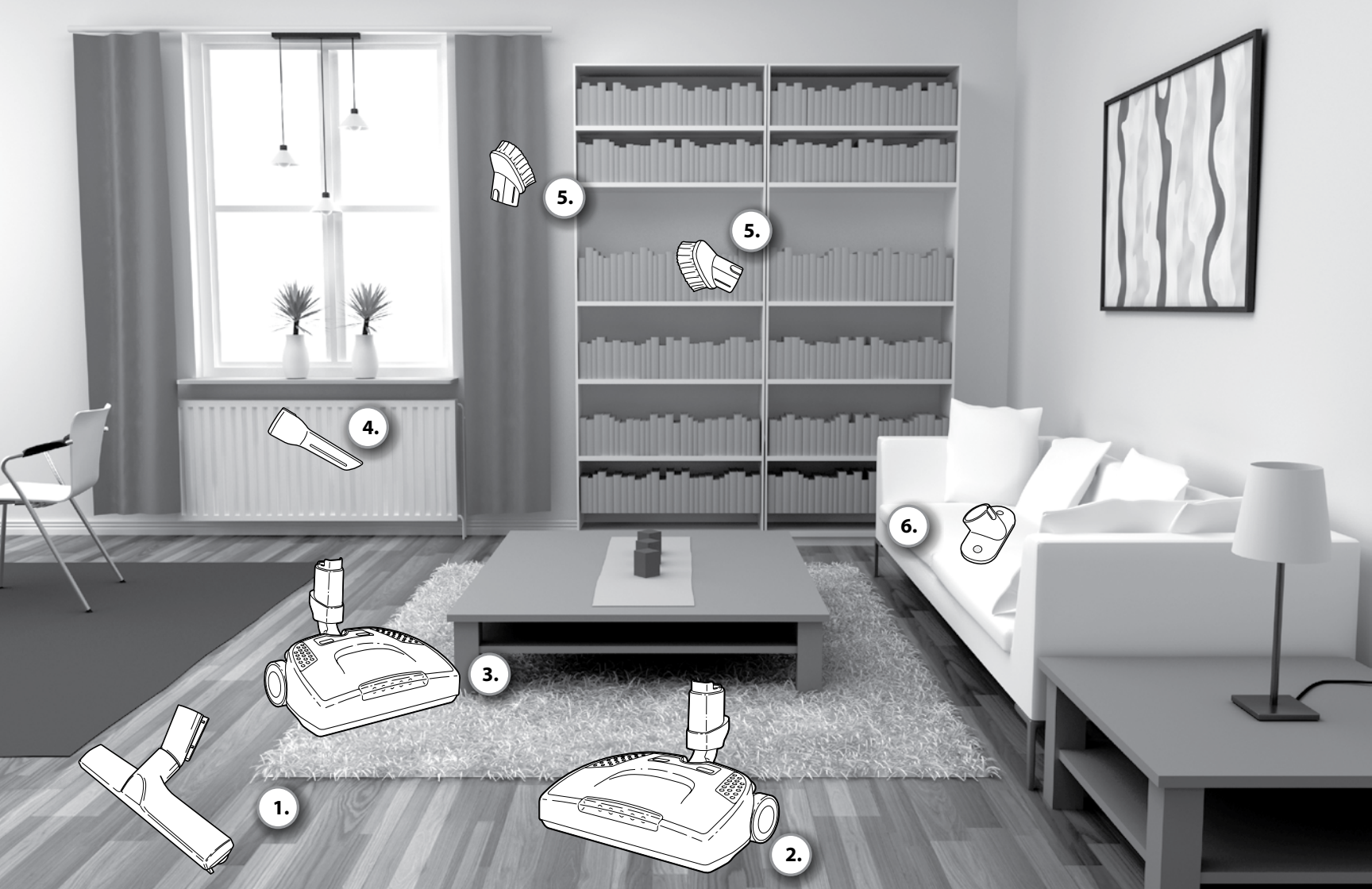
### COMPONENTES Y ACCESORIOS

1. Tubo telescópico
  - A Traba del mango de la manguera
  - B Traba del tubo telescópico (cualquiera de los botones)
2. Mango de la manguera con controles
3. Boquilla de potencia
  - A Ajuste de altura
  - B Destrabado del tubo
  - C Destrabado de la manija
4. Cepillo para quitar el polvo (se guarda en el mango de la manguera)
5. Boquilla para esquinas (se guarda en el mango de la manguera)
6. Boquilla para tapizados
7. Cepillo para piso duro
8. BOLSA S-BAG®

**PRECAUCIÓN:** No descuide la aspiradora ni la deje enchufada. Guarde la aspiradora en un lugar fresco y seco.

### ANTES DE COMENZAR

9. Inserte la manguera en el recipiente hasta que los pestillos hagan un clic (presiónelos para desconectar la manguera). Aspiradora no se iniciará sin manguera conectada.
10. Inserte el tubo telescópico en el mango de la manguera hasta que el pestillo haga un clic. Extráigalo presionando el botón de traba y separe las piezas.
11. Conecte la boquilla de potencia al tubo telescópico insertando el tubo dentro de la boquilla hasta que e pestillo se trabe con un clic.
12. Presione el pedal de traba del tubo y separe las piezas. Apague siempre la aspiradora antes de acoplar o desacoplar la manguera, tubo o boquilla de potencia.
13. Para enrollar el cable, pise el botón para enrollarlo. El cable se recoge automáticamente. (Sujete el enchufe para evitar que le golpee).
14. El botón "On/Off" pone en marcha y apaga el motor de succión del recipiente. Pulse suavemente el botón y manténgalo presionado hasta que la aspiradora arranque o se detenga. La aspiradora arranca en el ajuste para limpiar pisos duros, con el cepillo giratorio de la boquilla de potencia apagado. Pulse el botón central "Carpets/Floors" (Alfombras/pisos) a fin de encender el cepillo giratorio para limpiar alfombras y apagarlo para limpiar pisos duros. La aspiradora arranca con máxima potencia de succión. Presione el botón de "control de succión" para cambiar el nivel de succión a máximo o mínimo. En total son 5 niveles de succión, que aparecen en el panel de control del depósito. (Fig. 15)



## ENGLISH

### GETTING THE BEST RESULTS

**CAUTION:** Use 'Brushroll OFF' setting for wood, tile, or other hard-surface floors. Do not use 'Brushroll ON' setting for hard-surface floors, as the brush roll could damage delicate surfaces.

**Hard Floors :** Use the bare floor brush (1).

Use the power nozzle (2). (*Brushroll OFF*)

**Carpets :** Use the power nozzle (3). (*Brushroll ON*)

**Crevices, corners, etc.:** Use the crevice tool (4).

**Curtains, lightweight fabrics, etc.:** Use the dusting brush (5).  
Reduce suction power if necessary.

**Frames, bookshelves, etc.:** Use the dusting brush (5).

**Upholstered furniture:** Use the upholstery tool (6).

## FRANÇAIS

### POUR OBTENIR LES MEILLEURS RÉSULTATS

**ATTENTION:** Utilisez le réglage de « plancher dur » pour le bois, les carreaux ou autres planchers durs. N'utilisez pas le réglage « Brosse rotative marche » pour les planchers durs, car le cylindre brossier pourrait endommager les surfaces délicates.

**Grandes surfaces de sols nus:** Utilisez la brosse à sol nu (1).  
Utilisez le suceur motorisé (2). (*Brosse rotative arrêt*)

**Moquettes et sols:** Utilisez le suceur motorisé (3). (*Brosse rotative marche*).

**Fentes, coins, etc. :** Utiliser le suceur plat (4)

**Mobilier rembourré :** Utiliser l'outil à tissus (5).

**Rideaux, tissus lÉgers, etc. :** Utiliser la brosse à épousseter (5).  
Réduire la puissance d'aspiration s'il y a lieu.

**Cadres, rayonnages, etc.:** Utiliser la brosse à épousseter (6).

## ESPAÑOL

### CÓMO OBTENER LOS MEJORES RESULTADOS

**PRECAUCIÓN:** Para pisos alfombrados o para alfombras presione el interruptor en la opción 'Encendido del cepillo giratorio' para engranar el cepillo de rodillo. El cepillo de rodillo se ajusta automáticamente a la altura de la alfombra.

**Áreas grandes de piso duro:** Use el cepillo para piso duro (1). Utilice la boquilla de potencia (2). (apagado del cepillo giratorio)

**Alfombras :** Utilice la boquilla de potencia (3).  
(*Encendido del cepillo giratorio*)

**Hendiduras, esquinas, etc.:** Utilice la boquilla para esquinas (4).

**Muebles tapizados:** Utilice la boquilla para tapizados (5)

**Cortinas, tejidos delicados, etc.:** Utilice la cepillo para quitar el polvo (5). Reduzca el poder de succión si fuera necesario.

**Marcos, estanterías, etc.:** Utilice el cepillo para quitar el polvo (6)



**GETTING THE BEST RESULTS**

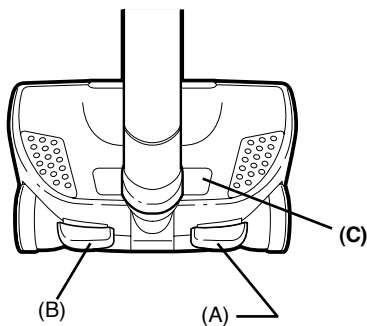
**CAUTION:** Use 'Brushroll OFF' setting for wood, tile, or other hard-surface floors. Do not use 'Brushroll ON' setting for hard-surface floors, as the brush roll could damage delicate surfaces.

**USING THE POWER NOZZLE**

The power nozzle is ideal for all types of carpeting because of the deep cleaning brushroll. **Turn off brushroll when cleaning barefloors.**

After connecting the power nozzle to the wand and hose, turn on the canister and the brushroll for carpet cleaning (page 6).

The cleaning height can be adjusted by pressing on the height adjustment pedal located on the rear of the hood (Fig. A). The height indicator will change from low to medium to high as you make the adjustment. (Fig. C) Use the lowest setting that still allows easy maneuvering on the carpet. Release the handle by pressing down on the handle release button (Fig. B).



Do not use the power nozzle on the fringes of rugs without first turning off the brushroll.

Turn off the cleaner when it is not in use. Do not let the power nozzle stand in one place while running for an extended period as it could cause carpet damage. Avoid running the power nozzle over the cleaner's electrical cord.

**POUR OBTENIR LES MEILLEURS R SULTATS**

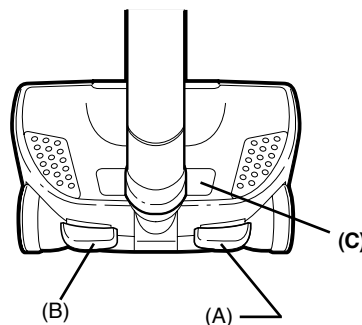
**ATTENTION:** Utilisez le réglage de « plancher dur » pour le bois, les carreaux ou autres planchers durs. N'utilisez pas le réglage « Brosse rotative marche » pour les planchers durs, car le cylindre brossueur pourrait endommager les surfaces délicates.

**UTILISATION DU SUCEUR MOTORISÉ**

Cette tête motorisée convient parfaitement à tous les types de moquettes grâce à sa brosse rotative adaptée au nettoyage en profondeur. **Ne pas utiliser le suceur sur des sols nus sans avoir d'abord éteindre la brosse rotative.**

Après avoir raccordé la tête motorisée au tube et au flexible, allumer le traîneau et la brosse rotative allumer le traîneau et la brosse rotative pour le nettoyage de moquette (page 6).

La hauteur de nettoyage peut être réglée en appuyant sur la pédale de réglage de hauteur située à l'arrière du capot (Fig. A). Le témoin de hauteur passera de faible à moyenne à élevée quand on procédera au réglage. (Fig. C) Utilisez le réglage le plus bas qui permette une manoeuvre facile sur la moquette. Libérez le manche en appuyant sur le bouton de la clenche de manche (Fig. B).



N'utilisez pas le suceur motorisé sur les franges de tapis avant d'avoir arrêté la brosse rotative.

Arrêter l'aspirateur quand il n'est pas en service. Ne pas laisser la tête motorisée tourner de façon prolongée au même endroit, cela pourrait endommager la moquette. Éviter de faire passer la tête motorisée sur le cordon électrique de l'aspirateur

**CÓMO OBTENER LOS MEJORES RESULTADOS**

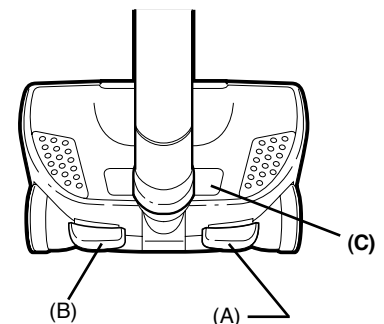
**PRECAUCIÓN:** Para pisos alfombrados o para alfombras presione el interruptor en la opción 'Encendido del cepillo giratorio' para engranar el cepillo de rodillo. El cepillo de rodillo se ajusta automáticamente a la altura de la alfombra.

**USO DE LA BOQUILLA DE POTENCIA**

Esta boquilla de potencia es ideal para todos los tipos de alfombras debido a la capacidad de limpieza profunda del cepillo giratorio. **No utilice la boquilla de energía en los suelos sin sin apagar el cepillo giratorio.**

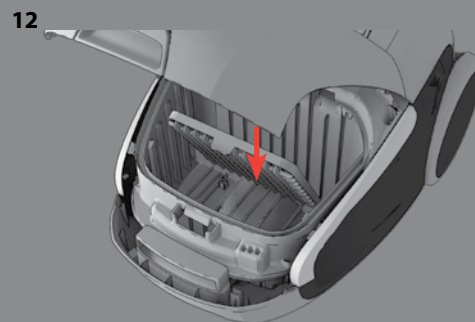
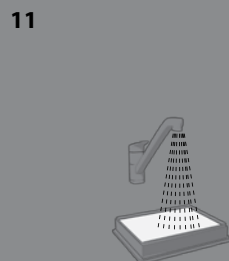
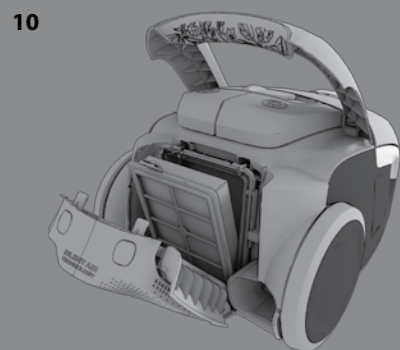
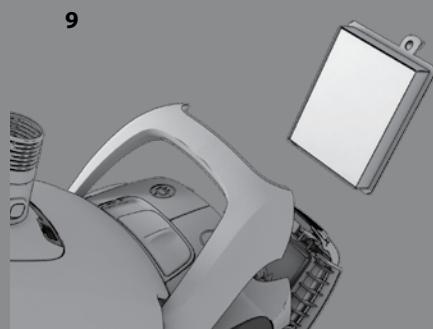
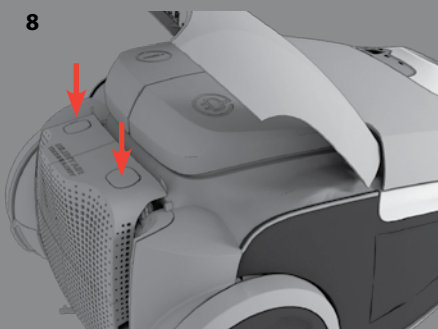
Después de conectar la boquilla de potencia al tubo y la manguera, encienda la aspiradora y el cepillo giratorio (página 6).

La altura de limpieza se puede ajustar pisando el pedal ubicado en la parte posterior de la cubierta (Fig. A). A medida que actúe sobre el ajuste, el indicador de altura cambiará de baja a mediana y alta. (Fig. C) Utilice el valor más bajo que permita maniobrar fácilmente sobre la alfombra. Destrahe la manija presionando hacia abajo el botón de destrabado (Fig. B).



No use la boquilla de potencia en los flecos de las alfombras sin antes apagar el cepillo giratorio.

de potencia apoyada sobre un lugar funcionando por periodos prolongados, porque puede dañar la alfombra. Evite pasar la boquilla de potencia sobre el cable eléctrico de la aspiradora.



## ENGLISH

**CAUTION:** To reduce the risk of injury, unplug before servicing—the brushroll could suddenly restart.

**For service not described in this manual take to Electrolux Authorized Service Center for repair.**

### REPLACING THE DUST BAG, S-BAG®

1. The dust bag must be changed when the s-bag® indicator light on control panel is illuminated in red.

Always change the s-bag® when the indicator signal is illuminated even if the s-bag® is not full (it may be blocked) and after using carpet cleaning powder. Use only Electrolux original s-bag®.

2. Open the dust bag compartment.
3. Lift out the s-bag® holder.
4. Pull the cardboard to remove the s-bag® from the insert. This automatically seals the s-bag® and prevents dust leaking out.
5. Insert a new s-bag® by pushing the cardboard right into the end of the groove in the insert.
6. Place the dust bag holder back into the dust compartment and close the lid.

### REPLACING THE EXHAUST FILTER

7. The exhaust filter must be changed when the filter indicator light on control panel is illuminated in red.
8. Open the filter lid by pushing the two buttons simultaneously under the handle.
9. Lift out the filter and check the color of the frame:  
Blue colored = Washable exhaust filter  
Green or Gray colored = Non washable exhaust filter (it must be replaced by a new one).
10. When the filter has been replaced, the filter lid can be pushed back until the two buttons click in.  
**If the filter lid comes loose, restore it by positioning the two hinges at the bottom and push the filter lid back until both of the two buttons click in.**
11. If your model is specified with a blue washable filter rinse the inside (dirty side) in lukewarm tap water. Tap the filter frame to remove the water. Repeat the process four times. **Let filter dry completely before replacing.**

### REPLACING THE MOTOR FILTER

Replace the motor filter when dirty. Never use the vacuum cleaner without filters.

12. Push the filter holder down and pull it out. Exchange the filter and close the lid.

## FRANÇAIS

**ATTENTION:** Pour réduire le risque de lésion, débrancher avant toute intervention d'entretien—le brossage rotatif pourrait se remettre à tourner inopinément.

**Pour l'entretien non mentionné dans le présent manuel, apportez l'appareil à un centre de service Electrolux autorisé pour réparation.**

### REPLACEMENT DU SAC À POUSSIÈRE S-BAG®

1. Le sac à poussière doit être changé lorsque voyant lumineux s-bag® sur le panneau de contrôle illuminé en rouge.

Toujours remplacer le s-bag® lorsque le témoin indicateur s'allume et après le nettoyage de poudre à tapis, même si le sac n'est pas plein (il pourrait être bloqué). Utilisez seulement des sacs s-bag® d'origine.

2. Ouvrez le couvercle du compartiment du sac à poussière.
3. Retirez le porte sac à poussière du compartiment.
4. Tirez sur le carton pour retirer le s-Bag® de sa place d'insertion. Cette action scelle automatiquement le s-bag® et prévient les fuites de poussière.
5. Insérez un nouveau s-bag® en repoussant le carton jusqu'au fond des rainures de la place d'insertion.
6. Remettez le porte sac à poussière dans le compartiment de collecte de poussière et refermez le couvercle

### REPLACEMENT DU FILTRE DE SORTIE

7. Le filtre d'échappement doit être changé lorsque la lumière indicateur filtre sur panneau de contrôle illuminé en rouge.
8. Ouvrez le couvercle du filtre en poussant sur les deux boutons de verrouillage sous la poignée simultanément.
9. Soulevez le filtre et vérifiez la couleur de son cadre :  
Couleur bleue = filtre de sortie lavable  
Green or Gray colored = filtre de sortie non lavable (il doit être remplacé par un filtre neuf).
10. Le couvercle du filtre peut être repoussé en place jusqu'à ce que les verrous sous les boutons s'enclenchent, après avoir remplacé le filtre. **Si le couvercle du filtre se détache, le restaurer en positionnant les deux charnières au bas et poussez le couvercle du filtre arrière jusqu'à ce que tous les deux sur deux boutons de la po.**
11. Si votre modèle est équipé d'un filtre bleu lavable, rincez l'intérieur (côté sali) à l'eau tiède sous le robinet. Pour retirer saleté incrustée et eau du filtre, frappez son cadre sur un comptoir recouvert d'une guenille. Répétez le processus à quatre reprises. **Laissez sécher complètement avant de les remplacer.**

### REMPLENER LE FILTRE MOTEUR

Remplacer le filtre moteur lorsqu'il est sale. Ne jamais utiliser l'aspirateur sans filtres.

12. Repoussez le porte filtre vers le bas et sortez-le de son emplacement. Remplacez le filtre et refermez le couvercle.

## ESPAÑOL

**PRECAUCIÓN:** Para reducir el riesgo de lesiones, desenchufe la aspiradora antes de realizar el servicio, porque el cepillo giratorio podría volver a arrancar de repente.

**Para cualquier servicio que no se describa en este manual, acuda a un centro de servicio autorizado Electrolux para efectuar la reparación.**

### REEMPLAZO DE LA BOLSA GUARDAPOLVO

#### S-BAG®

1. La bolsa de polvo debe cambiada cuando el s-bag® indicador de la bolsa de panel de control se ilumina en roja.

Debe cambiar siempre la s-bag® si la señal de aviso se enciende aunque la s-bag® no esté llena (puede estar bloqueada) y después de usar talco para limpiar alfombras. Utilice únicamente la s-bag® original de Electrolux.

2. Abra la tapa del compartimento para el polvo.
3. Levante el sujetador de la s-bag®.
4. Extraiga el cartón para retirar la s-bag® del inserto. Esto sella automáticamente la s-bag® y evita filtraciones de polvo.
5. Inserte una s-bag® nueva empujando el cartón en hasta el tope de la ranura del inserto.
6. Vuelva a colocar la bolsa guardapolvo en el compartimento y cierre la tapa.

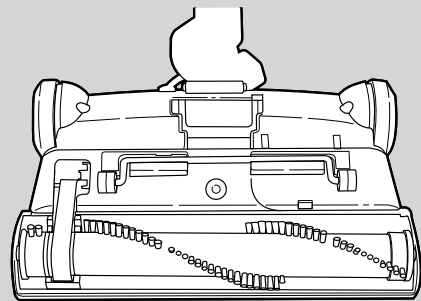
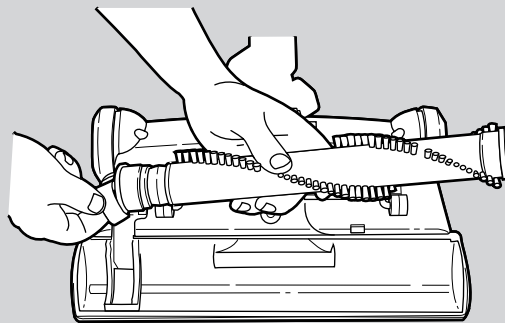
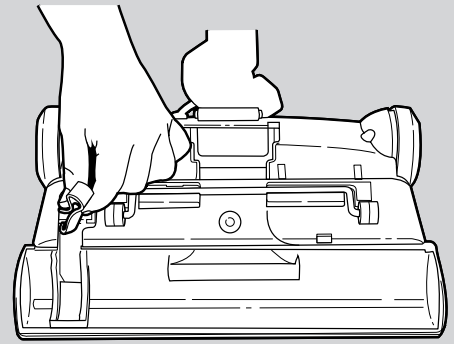
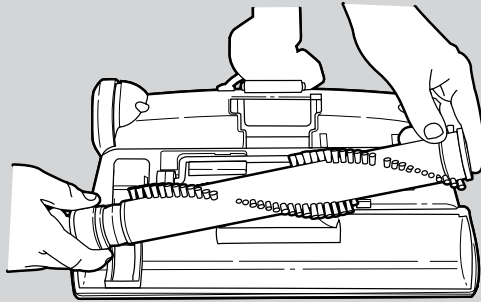
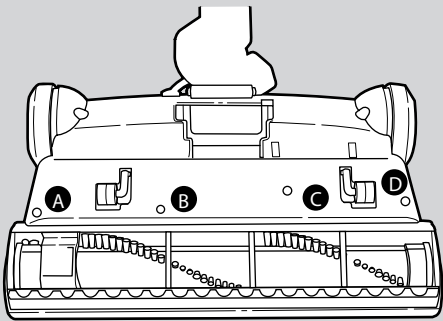
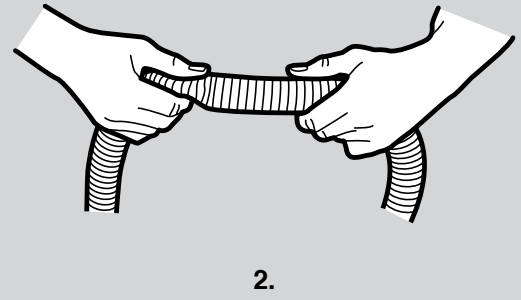
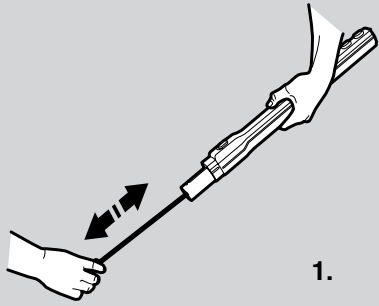
### REEMPLAZO DEL FILTRO DE ESCAPE

7. El filtro de escape se deben cambiar cuando la luz indicador filtro de panel de control se ilumina en rojo.
8. Abra la tapa del filtro presionando al mismo tiempo los dos botones situados debajo del mango.
9. Levante el filtro para comprobar el color del bastidor:  
Color azul = Filtro de escape lavable  
Green or Gray colored = Filtro de escape no lavable (se debe cambiar por otro nuevo).
10. Una vez que se coloca el filtro nuevo, puede presionar la tapa del filtro hasta escuchar el clic de los dos botones. **Si la tapa del filtro se suelta, restaurarlo mediante la colocación de las dos bisagras en la parte inferior y empuje la tapa del filtro hacia atrás hasta las dos pulgadas, haga clic en dos botones de.**
11. Si en su modelo se especifica un filtro lavable azul enjuague el interior (lado seco) en agua tibia. Golpee levemente el bastidor del filtro para sacudir el agua. Repita el proceso cuatro veces. **Deje que se seque completamente antes de volver.**

### CAMBIAR EL FILTRO DEL MOTOR

Cambie el filtro del motor cuando esté sucio. No utilice nunca la aspiradora sin filtros.

12. Empuje hacia abajo el sujetador del filtro y después extráigalo. Cambie el filtro y cierre la tapa.



## ENGLISH

**CAUTION:** To reduce the risk of injury, unplug before servicing—the brushroll could suddenly restart.

### CLEANING THE HOSE

The vacuum cleaner may automatically stop if there is a blockage in the nozzle, wands or hose and/or if the filter has become blocked. Disconnect the cord from the outlet and allow the vacuum cleaner to cool down for 20–30 minutes. Remove the blockage, and/or replace the dirty filter. Then restart the vacuum cleaner.

1. Use a suitable blunt implement to clear the wands and hose of blockages.
2. You can also sometimes clean the hose by “massaging” it. You should, however, be careful as there is a risk that glass or nails could have become embedded in the hose.

**NOTE:** The warranty does not cover any damage to the hose caused by cleaning it.

### HOW TO REPLACE BELT (BELT STYLE EL097)

**CAUTION:** Unplug the cleaner before replacing belt. Belt pulleys can become hot during normal use. To prevent burns, avoid touching the belt pulley when servicing the drive belt. Allow it to cool.

3. Flip power head over onto its top and remove the four screws marked by numbers A, B, C, D in Fig. 3. Pull up and rotate forward to release the base plate. (A snapping sound is normal.)
4. Lift out brushroll and remove old belt.
5. Place new belt around brushroll motor pulley.
6. Place other end of the belt around the brushroll. Insert the belt end of the brushroll back into the case, followed by the other end.
7. Reinstall the cover by “snapping” it back into place and replacing the four screws.  
Use GENUINE ELECTROLUX replacement belt EL097.

## FRANÇAIS

**ATTENTION:** Pour réduire le risque de lésion, débrancher avant toute intervention d'entretien—la brosse rotative pourrait se remettre à tourner inopinément.

### NETTOYAGE DU TUYAU

L'aspirateur s'arrête automatiquement en présence d'une obstruction dans le suceur, les tubes ou le tuyau ou si le filtre est colmaté. Déconnectez l'aspirateur de la prise et laissez-le pendant 20 à 30 minutes. Supprimez l'obstruction et/ou remplacez le filtre sale. Puis remettez l'aspirateur en marche.

1. Utilisez un outil à bout arrondi pour supprimer les obstructions des tubes et tuyaux.
2. Il est quelquefois possible de nettoyer le tuyau en le “massant”. Il faut cependant faire de prudence, car il existe un risque que des morceaux de verre ou des clous se soient plantés à l'intérieur du tuyau.

**REMARQUE :** La garantie ne couvre pas les dommages éventuels infligés au tuyau lors de son nettoyage.

### COMMENT REMPLACER LA COURROIE (TYPE DE BROSSSE EL097)

**ATTENTION:** Unplug the cleaner before replacing belt. Belt pulleyDébranchez l'aspirateur avant de remplacer la courroie. Les poulies de la courroie peuvent être chaudes à la suite d'une utilisation normale. Pour éviter de se brûler, ne pas toucher les poulies de la courroie lors de la manipulation de la courroie. Laissez-le refroidir.

3. Retourner la brosse rotative et retirer les 4 vis marquées A, B, C, D sur la Fig. 3. Tirez vers le haut et tournez vers l'avant pour libérer la plaque de base. (Il est normal qu'un bruit sec se fasse entendre.)
4. Retirez la brosse rotative en la soulevant et retirez la courroie usée.)
5. Placez la courroie neuve autour de la poulie du moteur de brosse rotative.
6. Placez l'autre bout de la courroie autour de la brosse rotative. Introduisez le côté avec la courroie de la brosse rotative dans le boîtier, et continuez avec l'autre côté.
7. Remontez le couvercle en l'enclenchant en place et introduisez les quatre vis.

Utiliser une courroie de rechange ELECTROLUX AUTHENTIQUE EL097.

## ESPAÑOL

**PRECAUCIÓN:** Para reducir el riesgo de lesiones, desenchufe la aspiradora antes de realizar el servicio, porque el cepillo giratorio podría volver a arrancar de repente.

### LIMPIEZA DE LA MANGUERA

La aspiradora se detiene automáticamente si hay obstrucciones en la boquilla, en los tubos o en la manguera, o si el filtro se encuentra bloqueado. Desconecte la aspiradora del tomacorriente y deje que la aspiradora se enfríe durante 20 a 30 minutos. Quite la obstrucción, y/o reemplace el filtro sucio. Luego vuelva a encender la aspiradora.

1. Utilice un instrumento sin punta adecuado para quitar cualquier obstrucción de tubos y manguera.
2. También puede limpiar la manguera “masajeándola”. Sin embargo, deberá tener cuidado si existe la posibilidad de que se hayan incrustado, por ejemplo, vidrio o clavos dentro de la manguera.

**NOTA:** La garantía no cubre daños a la manguera provocados al limpiarla.

### CÓMO REEMPLAZAR LA CORREA (CORREA TIPO EL097)

- ATENCIÓN:** Desenchufe la aspiradora antes de reemplazar la correa. Las poleas de las correas pueden calentarse durante el uso normal. A fin de evitar quemaduras, evite tocar la polea de la correa cuando esté reparando la correa motriz. Deje que se enfríe.
3. Invierta el cabezal de potencia y desmonte los cuatro tornillos marcados con los números A, B, C, D en la Fig. 3. Jale hacia arriba y gire hacia delante para destrabar la placa de base. (Un sonido de chasquido es normal).
  4. Levante el cepillo giratorio y retire la correa usada.
  5. Coloque la correa nueva alrededor de la polea del motor del cepillo giratorio.
  6. Coloque el otro extremo de la correa alrededor del cepillo giratorio. Inserte el extremo de la correa del cepillo giratorio nuevamente en la carcasa, seguido por el otro extremo.
  7. Reinstale la cubierta colocándola a presión en su sitio e insertando los cuatro tornillos.

Use la correa de reemplazo o ORIGINAL de ELECTROLUX EL097.

## ENGLISH

### TROUBLESHOOTING AND CONSUMER INFORMATION

**CAUTION:** To reduce the risk of injury, unplug before servicing—the brushroll could suddenly restart.

### TROUBLESHOOTING

#### The vacuum cleaner does not start

- 1 Check that the cord is connected to the outlet.
- 2 Check that the plug and cord are not damaged.
- 3 Check for a blown fuse or tripped circuit breaker.

#### The brushroll stops spinning

- 1 Turn off power.
- 2 Remove any obstructing objects from the brushroll.
- 3 Turn power back on.

#### The vacuum suddenly stops working

- 1 Turn off power.
- 2 Unplug power cord from wall.
- 3 Check for blocked filters.
- 4 Check check hose wands and nozzles for obstruction
- 5 Replace filter or remove air path obstruction.
- 6 Allow 30 minutes for motor to cool before powering on.

#### Water has entered the vacuum cleaner

It will be necessary to replace the motor at an authorized Electrolux service center. Damage to the motor caused by the penetration of water is not covered by the warranty.

If you can't find accessories for your Electrolux vacuum cleaner, please visit our website at [www.electroluxusa.com](http://www.electroluxusa.com)(USA), [www.electroluxca.com](http://www.electroluxca.com) (Canada) or call **1 800 896-9756**.

## ENGLISH

### THE ELECTROLUX LIMITED WARRANTY

Your Electrolux cleaner is warranted to be free from all defects in material and workmanship in normal household use for a period of two years. The warranty is granted only to the original purchaser and members of his or her immediate household. The warranty is subject to the following provisions.

This warranty does not cover parts of the cleaner that require replacement under normal use, such as disposable dust bags, fans, filters, drive belts, light bulbs, brushroll bristles, impellers and cleaning. Any damages or malfunctions caused by negligence, abuse, or use not in accordance with the Owner's Guide are not covered by this warranty. Likewise, any defects or damages caused by unauthorized service or the use of other than Genuine Electrolux parts is not covered.

Electrolux will, at its option, repair or replace a defective cleaner or cleaner part that is covered by this warranty. As a matter of warranty policy, Electrolux will not refund the consumer's purchase price.

To register your warranty, please visit [www.electroluxusa.com](http://www.electroluxusa.com) (USA), [www.electroluxca.com](http://www.electroluxca.com) (Canada) or fill out and return the attached warranty registration card.

To obtain warranty service you must return the defective cleaner or cleaner parts along with proof of purchase to any Electrolux Authorized Warranty Station. For the location of the nearest Electrolux Authorized Warranty Station or for service information in the United States or Canada, please telephone toll free:

**1-800-896-9756**

You may also visit us online at

**[www.electroluxusa.com](http://www.electroluxusa.com) (USA) or [www.electroluxca.com](http://www.electroluxca.com) (Canada)**

### FURTHER LIMITATIONS AND EXCLUSIONS ARE AS FOLLOWS:

Any warranty that may be implied in connection with your purchase or use of the cleaner, including any warranty of Merchantability or any warranty for Fitness For A Particular Purpose is limited to the duration of this warranty. Some states do not allow limitations on how long an implied warranty lasts, so the above limitations may not apply to you.

Your relief for the breach of this warranty is limited to the relief expressly provided above. In no event shall Electrolux be liable for any consequential or incidental damages you may incur in connection with your purchase or use of the cleaner. Some states do not allow the exclusion or limitation of incidental or consequential damages, so the above limitation or exclusion may not apply to you.

This warranty gives you specific legal rights. You may also have other rights which vary by state.

### REGISTRATION

Please register your new Electrolux home care product electronically by visiting [www.electroluxusa.com](http://www.electroluxusa.com) (USA) or [www.electroluxca.com](http://www.electroluxca.com) (Canada) or use the included registration card. Registering your new Electrolux product entitles you to the most up-to-date Electrolux product warranty and promotion information.

## FRANÇAIS

### GESTION DES PANNES ET INFORMATIONS CONSOMMATEUR

**ATTENTION:** Pour réduire le risque de lésion, débrancher avant toute intervention d'entretien—la brosse rotative pourrait se remettre à tourner inopinément.

### GESTION DES PANNES

#### L'aspirateur ne se met pas en marche, vérifiez que :

- 1 Le câble est branché.
- 2 La prise et le câble ne sont pas abîmés.
- 3 Vérifiez qu'il n'y a pas de fusible fondu ou de disjoncteur déclenché.

#### La brosse rotative cesse de tourner

- 1 Coupez l'alimentation.
- 2 Retirez toute obstruction de la brosse rotative.
- 3 Rétablissez l'alimentation.

#### L'aspirateur s'arrête

- 1 Coupez l'alimentation.
- 2 Débranchez la fiche d'alimentation du mur.
- 3 Vérifiez que les filtres sont propres.
- 4 Vérifiez que le tuyau n'est pas colmaté.
- 5 Remplacez le filtre et supprimez tout colmatage.
- 6 Laissez le moteur refroidir pendant 30 minutes

#### De l'eau a été aspirée

Il sera nécessaire de remplacer le moteur auprès d'un Centre Service Agréé Electrolux. La détérioration du moteur provoquée par la pénétration d'eau n'est pas prise en charge par la garantie.

Si vous n'arrivez pas à vous procurer des sacs à poussière ou des accessoires pour votre aspirateur Electrolux, consultez notre site Web à [www.electroluxca.com](http://www.electroluxca.com) ou composez le **1 800 800-8976**.

## ESPAÑOL

### SOLUCIÓN DE PROBLEMAS E INFORMACIÓN AL CONSUMIDOR

**PRECAUCIÓN:** Para reducir el riesgo de lesiones, desenchufe la aspiradora antes de realizar el servicio, porque el cepillo giratorio podría volver a arrancar de repente.

### SOLUCIÓN DE PROBLEMAS

#### La aspiradora no se pone en funcionamiento

- 1 Compruebe si el cable de alimentación está enchufado a la toma de corriente.
- 2 Compruebe que el enchufe y los cables no están dañados.
- 3 Verifique la existencia de un fusible quemado o un interruptor automático desconectado.

#### El cepillo giratorio deja de girar

- 1 Apague y desenchufe la aspiradora.
- 2 Retire los objetos que obstruyen el cepillo giratorio.
- 3 Conecte y encienda nuevamente la aspiradora.

#### La aspiradora se apaga

- 1 Apague y desenchufe la aspiradora.
- 2 Desenchufe la aspiradora de la pared.
- 3 ¿Están los filtros bloqueados?
- 4 Verifique que la manguera no tenga obstrucciones en el trayecto del aire.
- 5 Vuelva a colocar el filtro o retire la obstrucción del trayecto de aire.
- 6 Espere 30 minutos que el motor se enfríe antes de encender la aspiradora.

#### Ha entrado agua en la aspiradora

Será necesario cambiar el motor en un centro de servicio técnico Electrolux. La garantía no cubre los daños ocasionados al motor por la entrada de agua. En caso de que no encuentre bolsa para polvo o accesorios para su aspiradora Electrolux, por favor, ingrese a nuestra página [www.electrolux.com](http://www.electrolux.com) o bien comuníquese con nosotros ENGLISH al **1 800 800-8976**.

## FRANÇAIS

### LA GARANTIE LIMITÉE ELECTROLUX

Votre aspirateur Electrolux est garanti exempt de tout vice de matière et de fabrication lors d'une utilisation domestique normale pendant une période de deux ans. La garantie est accordée à l'acheteur initial seulement et aux membres immédiats de son foyer. La garantie est soumise aux conditions suivantes.

Cette garantie ne couvre pas les pièces de l'aspirateur devant être remplacées après un usage normal, comme sacs à poussière, ventilateur, filtres, courroies, ampoules, fibres de rouleau-brosse, turbine et nettoyage. Tout dommage ou défaut de fonctionnement découlant d'une négligence, d'un mauvais traitement ou d'un emploi non conforme avec le guide du propriétaire, ne sont pas couverts par cette garantie. De même, tous dommages ou défauts causés par un entretien non autorisé ou l'utilisation de pièces autres que des pièces Electrolux authentiques ne sont pas couverts.

Electrolux réparera ou remplacera à son gré un aspirateur ou une pièce de l'aspirateur qui serait défectueux et qui est couvert par la présente garantie. En vertu de la politique de garantie, Electrolux ne remboursera pas le prix d'achat au consommateur.

Pour enregistrer votre garantie veuillez consulter [www.electroluxca.com](http://www.electroluxca.com) ou remplir et retourner la carte d'enregistrement de la garantie ci-jointe.

Pour obtenir le service après-vente de garantie, il faut retourner l'aspirateur ou les pièces s'ils sont défectueux, en les accompagnant de la preuve d'achat, à n'importe quel centre de service après-vente agréé de garantie Electrolux. Pour le centre de service après-vente agréé de garantie Electrolux le plus proche de chez vous ou des renseignements sur le service après-vente, composez sans frais le:

**1-800-896-9756**

Vous pouvez aussi nous consulter sur :

**[www.electroluxca.com](http://www.electroluxca.com)**

### D'AUTRES RESTRICTIONS ET EXCLUSIONS :

Toute garantie qui peut être implicite relativement à l'achat ou à l'utilisation de cet aspirateur, incluant toute garantie de qualité marchande ou d'aptitude à effectuer une tâche particulière, est limitée à la durée de cette garantie. Certains états/provinces ne permettant pas de restrictions quant à la durée d'une garantie implicite, les restrictions ci-dessus peuvent ne pas s'appliquer.

Votre recours en cas de non-respect de cette garantie est limité à celui mentionné ci-dessus. Electrolux ne peut en aucun cas être tenue responsable de tout dommage direct ou fortuit résultant de l'achat ou de l'utilisation de cet aspirateur. Certains états/provinces ne permettant pas l'exclusion ou les restrictions de dommages indirects ou fortuits, les restrictions ci-dessus peuvent ne pas s'appliquer.

Cette garantie donne droit à des recours légaux spécifiques et est également susceptible d'accorder d'autres droits variant d'un état/d'une province à l'autre.

### ENREGISTRANT

Veuillez enregistrer votre nouvel appareil domestique Electrolux par voie électronique sur [www.electroluxusa.com](http://www.electroluxusa.com) (USA) ou [www.electroluxca.com](http://www.electroluxca.com) (Canada) ou utilisez la carte port payée ci-jointe. L'enregistrement de votre nouveau produit Electrolux vous permet d'obtenir la garantie Electrolux et les renseignements promotionnels les plus récents.

## ESPAÑOL

### LA GARANTÍA LIMITADA DE ELECTROLUX

Su aspiradora Electrolux está garantizada contra todos los defectos de material y fabricación durante uso normal en el hogar por un período de dos años. La garantía es otorgada solamente al comprador original y a los miembros de su hogar. La garantía está sujeta a las siguientes estipulaciones.

Esta garantía no cubre aquellas piezas de la aspiradora que necesitan ser reemplazadas bajo uso normal, tal como bolsas para el polvo desechables, ventiladores, filtros, correas motrices, focos, escobilla, cerdas del cepillo rotativo, impulsores y limpieza. Esta garantía no cubre ningún daño o malfuncionamiento causado por negligencia, abuso o uso que no esté de acuerdo con el Manual del Usuario. Asimismo, no se cubre ningún defecto o daño causado por reparaciones no autorizadas o por el uso de otros repuestos que no sean repuestos Electrolux auténticos.

Electrolux a su opción, reparará o reemplazará una aspiradora o una pieza defectuosa que esté cubierta bajo esta garantía. En cumplimiento de la política de la garantía, Electrolux no reembolsará al consumidor el precio de compra.

Para registrar su garantía, por favor visite [www.electroluxusa.com](http://www.electroluxusa.com) o complete y devuelva la tarjeta de registro de la garantía que se adjunta.

Para obtener servicio bajo la garantía usted debe devolver la aspiradora o piezas defectuosas junto con el comprobante de compra a cualquier Centro de Garantía Autorizado de Electrolux o para información sobre servicio en los Estados Unidos o Canadá, por favor llame gratuitamente al:

**1-800-896-9756**

También puede visitar nuestro sitio web en

**[www.electroluxusa.com](http://www.electroluxusa.com)**

### LAS SIGUIENTES SON OTRAS LIMITACIONES Y EXCLUSIONES ADICIONALES:

Cualquier garantía implícita relacionada con su compra o uso de la aspiradora, incluyendo cualquier garantía de comercialidad o cualquier garantía de aptitud para un propósito determinado se limita a la duración de esta garantía. En algunos estados no se permiten limitaciones a la duración de las garantías implícitas, por lo tanto las limitaciones anteriores pueden no aplicarse en su caso.

Su compensación por el incumplimiento de esta garantía se limita a la compensación descrita anteriormente. Bajo ninguna circunstancia Electrolux será responsable por ningún daño consecuente o incidental que usted pueda sufrir debido a la compra o uso de esta aspiradora. En algunos estados no se permite la exclusión o limitación de daños consecuentes o incidentales, por lo tanto la limitación o exclusión anterior puede no aplicarse en su caso.

Esta garantía le otorga derechos legales específicos. Usted además puede tener otros derechos que varían de un estado a otro.

### REGISTRANDO

Sírvase registrar su nuevo producto de uso doméstico en forma electrónica visitando el sitio [www.electroluxusa.com](http://www.electroluxusa.com) (Estados Unidos de América) o [www.electroluxca.com](http://www.electroluxca.com) (Canadá), o utilizando la tarjeta de correo prepago adjunta. El registrar su nuevo producto Electrolux le permite acceder a la información más actualizada sobre garantía y promociones de productos Electrolux.

## The Electrolux Story

For more than 90 years, Electrolux has been designing products with real people in mind. We call it “thoughtful design” - which means that our products are not only made to last, but are also made for ease-of-use and peace-of-mind.

The “Thinking of you” promise from Electrolux goes beyond meeting the needs of today’s consumers. It also means we’re committed to making appliances safe for the environment - now and for future generations.

At Electrolux, we’re thinking of you.